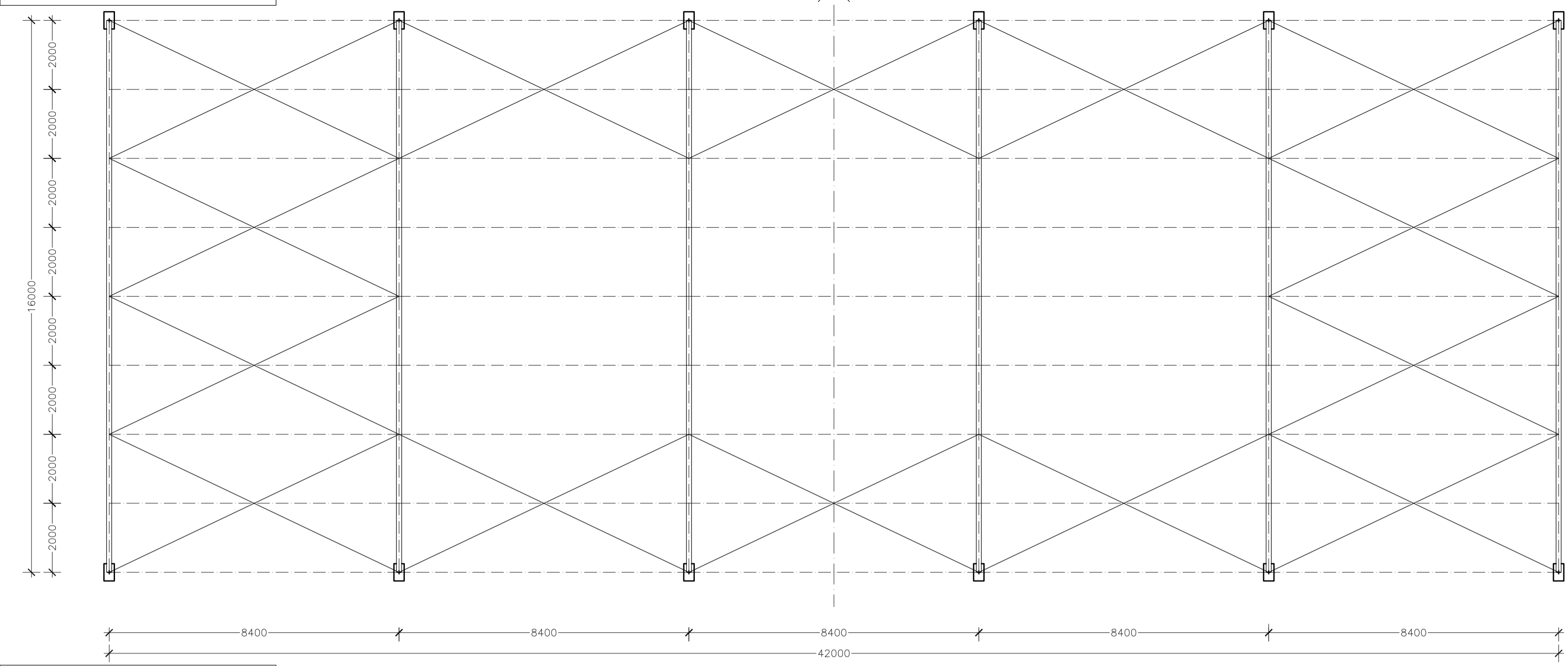
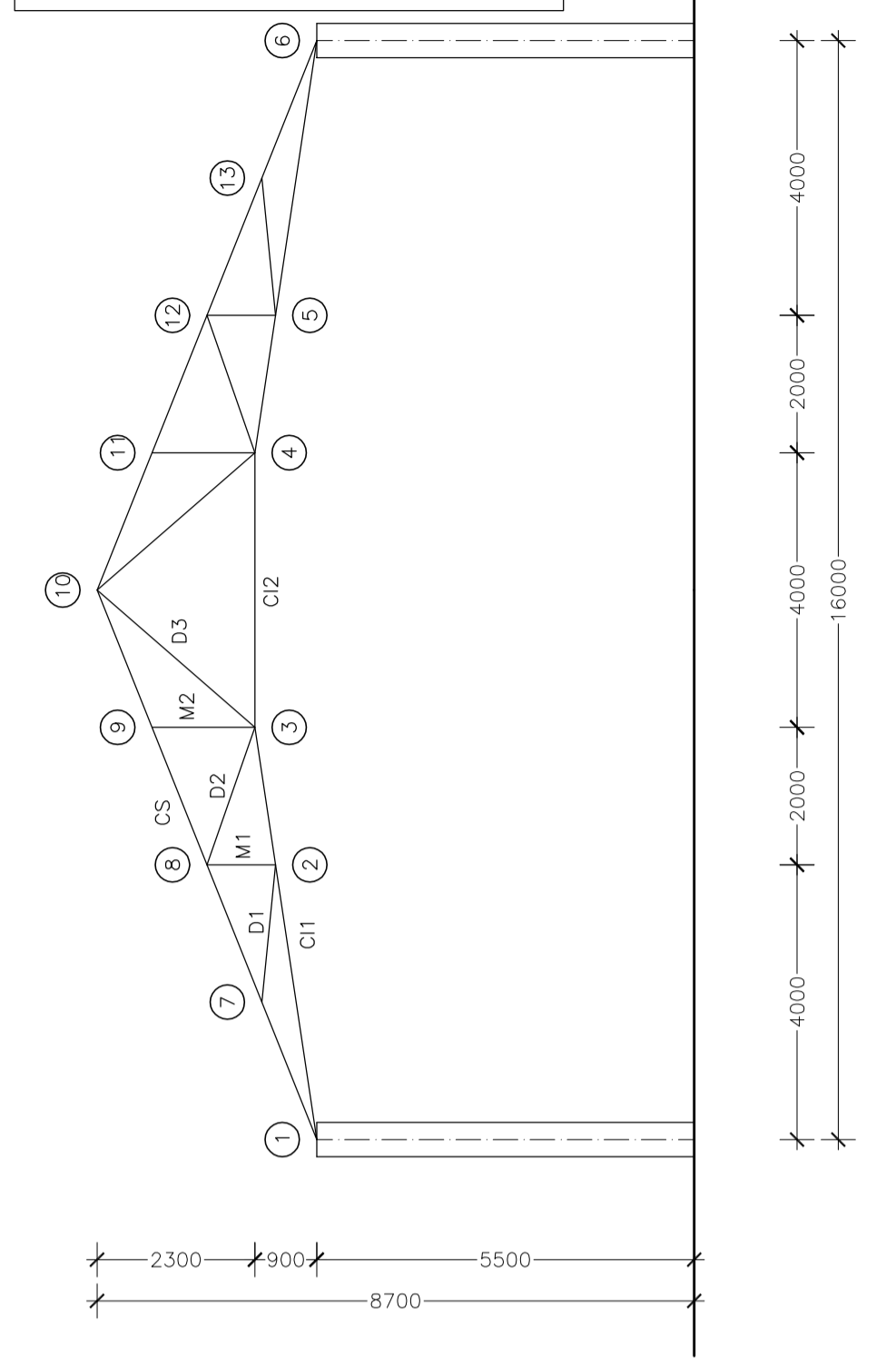


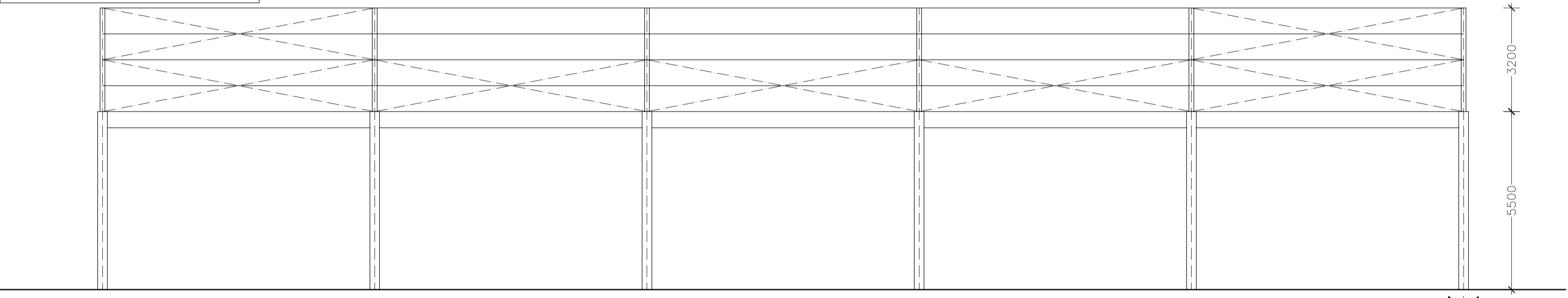
pianta copertura



prospetto trasversale

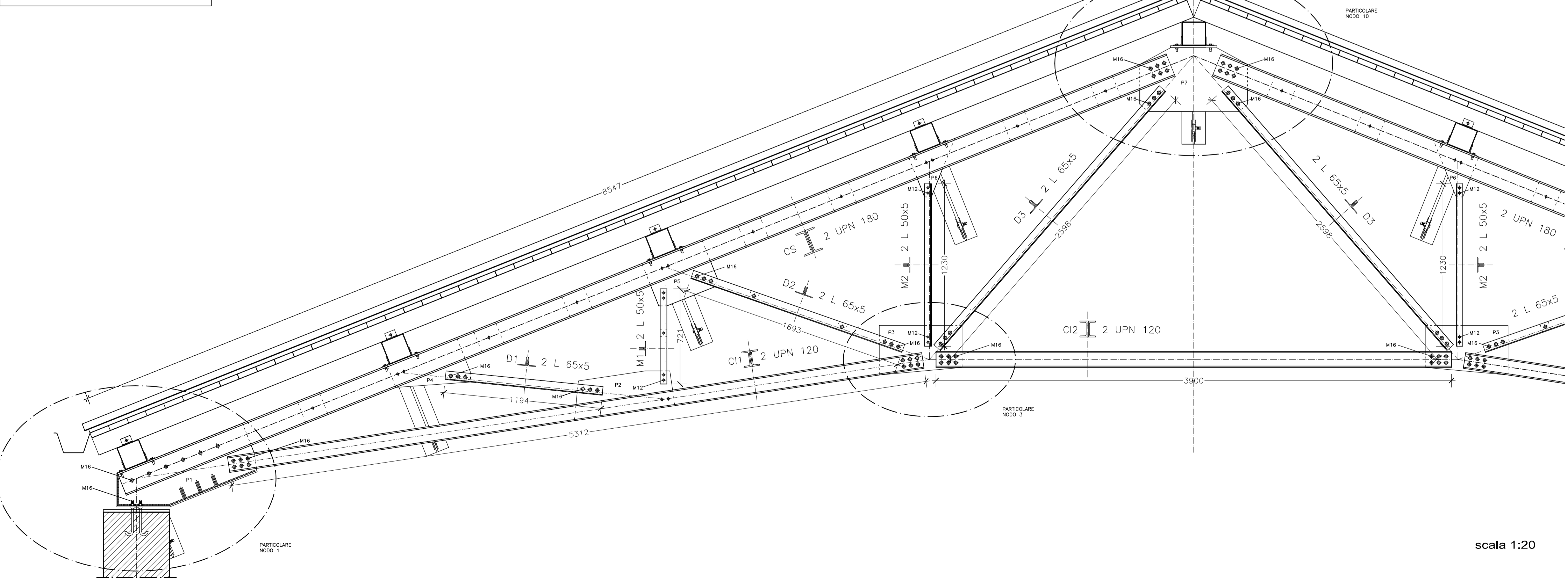


prospetto longitudinale



scala 1:100

travatura reticolare Polonceau



scala 1:20

NOTE GENERALI PER SINGOLA TRAVATURA

MARCA	TIPO	N.	LUNGHEZZA (mm)	PESO PROPRIO (Kg)	NUMERO BULLONI	CLASSE	PESO TOTALE (Kg)
CI1	2 UPN 120	2	5312	141.30	24 M16	8.8	282.60
CI2	2 UPN 120	1	3900	103.74	12 M16	8.8	103.74
CS	2 UPN 180	2	8547	227.35	24 M16	8.8	454.70
D1	2 L 65x5	2	1194	11.87	12 M16	8.8	23.74
D2	2 L 65x5	2	1693	16.83	12 M16	8.8	33.66
D3	2 L 65x5	2	2598	25.82	12 M16	8.8	51.64
M1	2 L 50x5	2	721	5.44	8 M12	8.8	10.88
M2	2 L 50x5	2	1230	9.27	8 M12	8.8	18.54
P1		2	1108x374x10	32.53			65.06
P2		2	770x293x10	17.71			35.42
P3		2	627x375x10	18.46			36.92
P4		2	567x350x10	15.58			31.16
P5		2	488x368x10	14.10			28.20
P6		2	376x346x10	10.21			20.42
P7		1	817x483x10	30.98			30.98
PESO TOTALE DELLA TRAVATURA:							1227.66

PESO COMPLESSIVO ACCIAIO

ELEMENTO	N.	PESO SINGOLA TRAVATURA (Kg)	PESO TOTALE (Kg)
TRAVE PRINCIPALE	6	1227.66	7365.96
TRAVE SECONDARIA	6x9	281.28	15189.12
TOTALE			22555.08

UNIVERSITA' DEGLI STUDI DI CATANIA
FACOLTA' DI ARCHITETTURA
sede di Siracusa



Corso di Tecnica delle Costruzioni
Prof. Ing. E. Marino - Prof. Ing. S. Muratore
Anno Accademico 2007/08

OGGETTO: Progetto di una copertura in acciaio
con capriata tipo Polonceau

ELABORATI:

ELABORATI:	TAVOLA O1
- pianta copertura	scala 1:100
- prospetto longitudinale e trasversale	scala 1:100
- travatura reticolare Polonceau	scala 1:20
- tabella delle marche	

allievi Arch.: G. RACITI - S. TRAINA - M. VESPO